

Postkarten DIN A5 lang



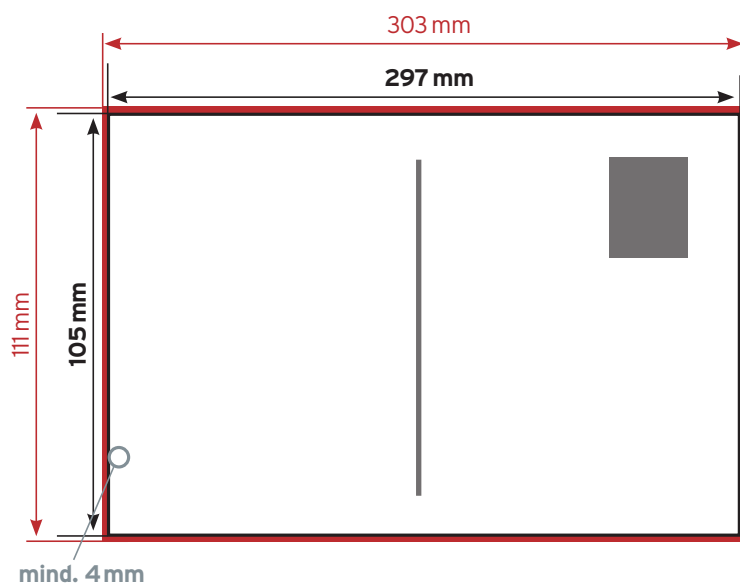
Beschnitt = Datenformat
303 x 111 mm
(entfällt nach dem Schneiden,
verhindert weiße Kanten)



Endformat
297 x 105 mm
nach dem Beschneiden



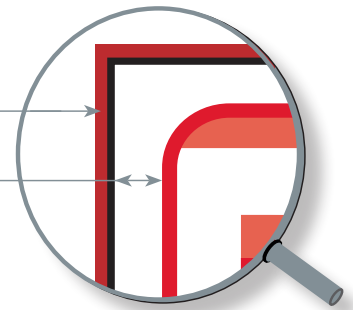
Randabstand rund um das
Format (4 mm), verhindert
unerwünschtes Wegfallen
von Text bzw. Bild



Beschnitt =
Datenformat



Randabstand =
4 mm



Hinweis:

1. Formate (**Beschnittzugabe** und **Randabstand**) wie oben dargestellt anlegen.
2. Eventuell auftretende Toleranzen sind produktionstechnisch bedingt. Aus diesem Grund müssen alle Layoutelemente wie zum Beispiel Bilder, Flächen oder Grafiken bis über den Rand des Datenformats angelegt werden.